

版本	更改	审核	日期
A0	首版发布		

封面

封底

114mm


200mm

Solar Panel

User Guide

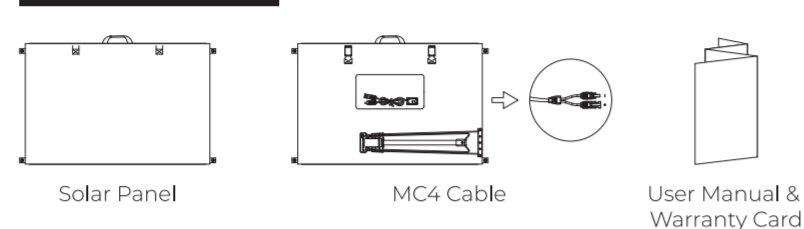
Model: PV420

Contact Us:
www.bluettipower.com
service@bluettipower.com



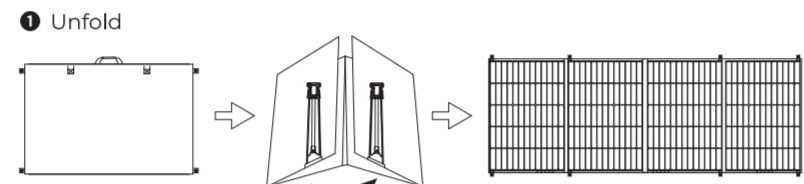
User Guide

What is in the box




How to use

1. Unfold

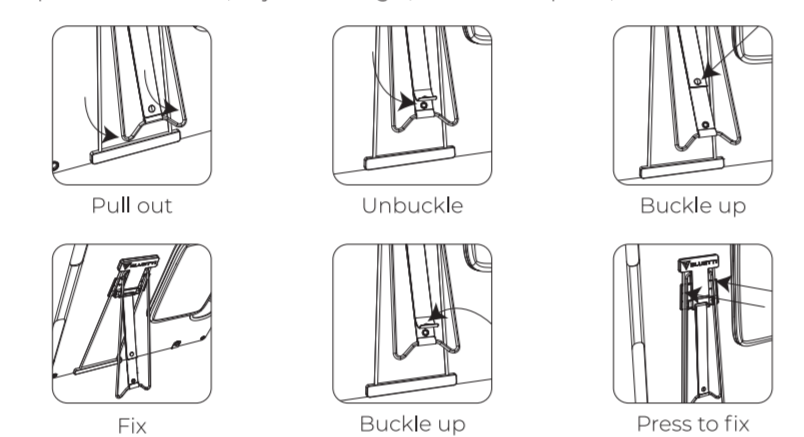


2. Adjust the kickstand

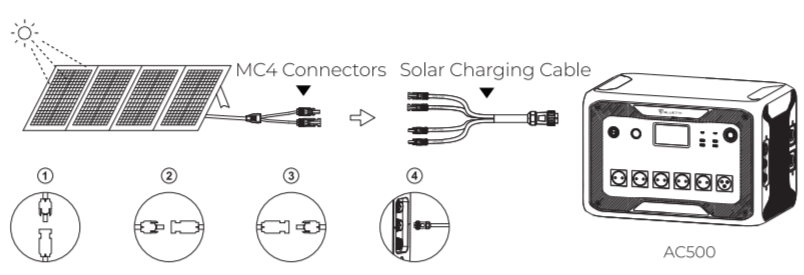


3. How to use the kickstand

Open the kickstand, adjust the angle, stabilize the panel, fold the kickstand.

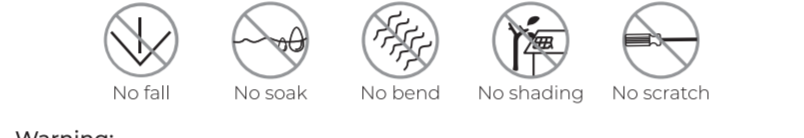


Connect to power station



Note:
Whether connected in series or parallel, make sure the total voltage of solar panels is under the power station's input voltage limit.

Attention
Regular inspection and maintenance are required to prolong the lifespan of solar panels.



Warning:
Do not use solar panels in extreme weather conditions like thunderstorms, floods, typhoons, etc.
Always use solar panels within the specified temperature range (14-149°F/10-65°C).

Technical details

PV420	
Maximum Power(Pm)	420W*
Open circuit voltage	44.3V
Short circuit current	12.2A
Cell efficiency	Up to 23.4%
Cell lamination	ETFE
Cell type	Monocrystalline silicon
Operating temperature	14-149°F/10-65°C

User Guide

General	
Weight	34.6lbs / 15.7kg
Dimensions	Unfolded 105.3" x 38.3in / 2675" x 975mm
	Folded 38.3" x 25.9" x 1.7in / 975" x 660" x 45mm

Warranty
12 Months

* STC: Irradiation 1000W/m², cell temperature 25°C, atmospheric mass number AM 1.5, measurement tolerance ±3% (Pm).

Frequently asked questions

Is the solar panel waterproof?
No. The solar panel is IP65 water-resistant that provides protection against water splash. Please do not leave it in the rain or water for a long time.

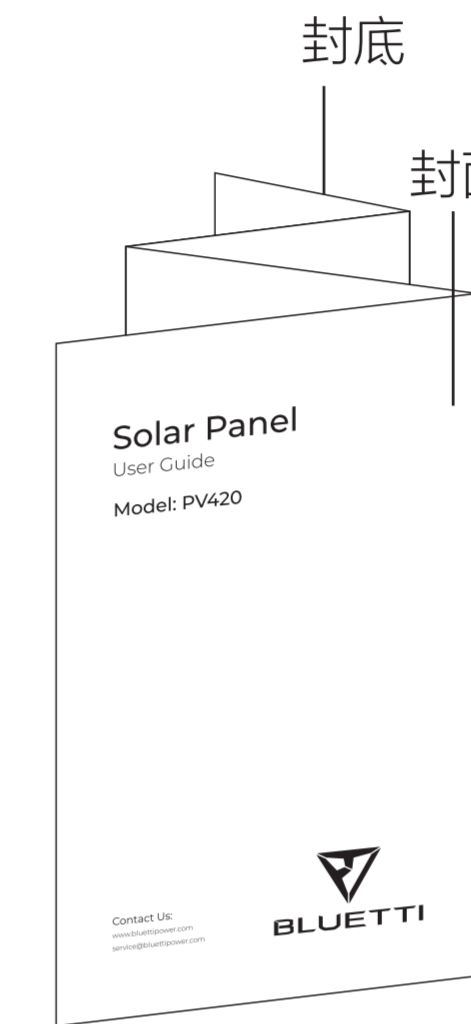
What will affect the final conversion efficiency of solar panels?
The actual solar panel efficiency may be affected by several factors, like weather, sun intensity, shading, panel orientation, temperature, location, dust and dirt. For example, if you live in a place without much sunlight or your panels are covered by shade, you'll get a very low output or none at all.

Is the BLUETTI's solar panel compatible with the third party's power station?
Yes. Make sure BLUETTI solar panels' voltage is compatible with your power stations' voltage limit, while you're using the same connector. Please feel free to contact us for compatibility with other power stations.

EU REP
Company: POWEROAK GmbH
Address: Lindwurmstr. 114, 80337 München Germany
Mail: fog@bluetti.de

UK REP
Company: POWEROAK ENERGY UK CO.LTD
Address: Unit 2, NorthGate, Bolsover Business Park, Woodhouse Lane Chesterfield England S44 6BD
Mail: poweroakuk@bluetti.com

FC CE UKA RoHS IP65




折页示意图

Solarpanel

Benutzerhandbuch

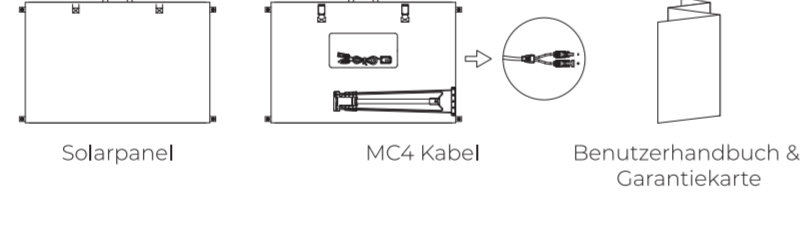
Model: PV420

Kontaktieren Sie uns:
https://de.bluettipower.eu/
sale-de@bluettipower.com



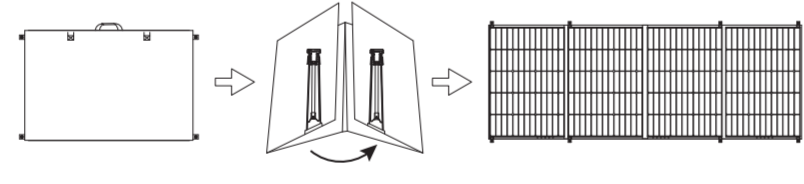
Benutzerhandbuch

Lieferumfang




Bedienungsanleitung

1. Entfalten




2. Ständer einstellen

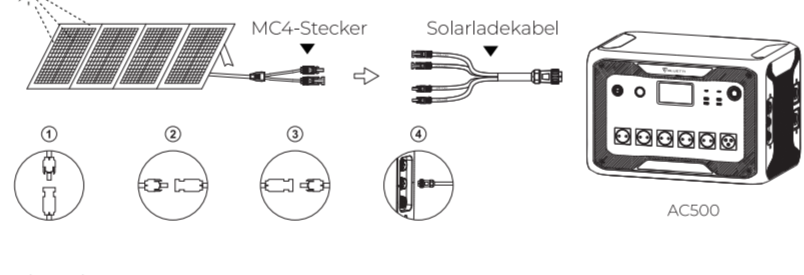


3. So verwenden Sie den Ständer

Öffnen Sie den Ständer, stellen Sie den Winkel ein, stabilisieren Sie die Platte, klappen Sie den Ständer ein.




Anschluss an die Powerstation



Hinweis:
Ob in Reihe oder parallel geschaltet, stellen Sie sicher, dass die Gesamtspannung der Solarmodule unter der Eingangsspannungsgrenze der Powerstation liegt.

Achtung
Um die Lebensdauer zu verlängern, sind regelmäßige Inspektionen und Wartungen der Solarpaneele erforderlich.



Warnung:
Verwenden Sie Solarpaneele nicht bei extremen Wetterbedingungen wie Gewitter, Überschwemmungen, Taifune usw.
Verwenden Sie Solarpaneele immer innerhalb des angegebenen Temperaturbereichs (14-149°F/10-65°C).

Technische Details

PV420	
Max. Leistung(Pm)	420W*
Leerlaufspannung	44.3V
Kurzschlussspannung	12.2A
Zelleffizienz	23.4%
Zellaminierung	ETFE
Zelltyp	Monokristallines Silizium
Betriebstemperatur	14-149°F/10-65°C

Benutzerhandbuch

Allgemein	
Gewicht	34.6lbs / 15.7kg
Maße	Entfaltet 105.3" x 38.3in / 2675" x 975mm
	Gefaltet 38.3" x 25.9" x 1.7in / 975" x 660" x 45mm

Garantie
12 Monate

* STC: Einstrahlung 1000W/m², Zelltemperatur 25°C, atmosphärische Massenzahl AM 1.5, Messtoleranz ±3% (Pm).

Wiederkehrende Fragen

Ist das Solarpanel wasserdicht?
Nein. Das Solarpanel ist nach IP65 wasserdicht und bietet Schutz vor Spritzwasser. Bitte lassen Sie es nicht für längere Zeit im Regen oder Wasser liegen.

Wodurch wird die Umwandlungseffizienz von Solarmodulen beeinflusst?
Der tatsächliche Wirkungsgrad des Solarmoduls kann durch mehrere Faktoren wie Wetter, Sonne, Intensität, Schattierung, Panelausrichtung, Temperatur, Standort sowie Staub und Schmutz beeinflusst werden. Wenn Sie z. B. an einem Ort mit wenig Sonnenlicht leben oder Ihre Paneele durch Schatten verdeckt sind, werden Sie nur eine sehr geringe oder gar keine Leistung erhalten.

Ist das BLUETTI Solarpanel mit den Powerstations von Drittanbietern kompatibel?
Ja. Stellen Sie sicher, dass die Spannung des BLUETTI-Solarpanels mit dem Spannungsbereich Ihrer Powerstation kompatibel ist. Beachten Sie die Spannungsgrenzen der Leerlaufspannung. Bitte zögern Sie nicht uns zu kontaktieren wenn Sie weitere Fragen zur Kompatibilität haben.

FC CE UKA RoHS IP65

- 1.尺寸114*200mm,公差+/-0.5mm.
- 2.材质250G双铜版纸, 双面哑膜, 双面印刷, 风琴折.
- 3.颜色: 单色印刷.
- 4.外观完整,无异物,皱折及明显损伤,表面不得有胶等缺陷;
- 5.所用材质需符合ROHS.

深圳市德兰明海科技有限公司 Shenzhen PowerOak Newener Co., Ltd			
材料		表面处理	无特殊说明, 长度单位: mm 未标注尺寸公差按:
型号	比例: 1:1 /A4	图纸编号	x. (没有小数位) ±0.2 x. x (一位小数位) ±0.1 x. xx (两位小数位) ±0.05 x° (角度) ±0.5° * --重要尺寸 0--参照尺寸
名称	英德说明书		版本 A0
设计	审核	批准	物料编号
共 张/第 张			